

TX Komfort



Decentral ventilation –rum for rum

Balanceret ventilation

Varmegenvinding

Lavt lydniveau

Lavt energiforbrug

Enkel montage



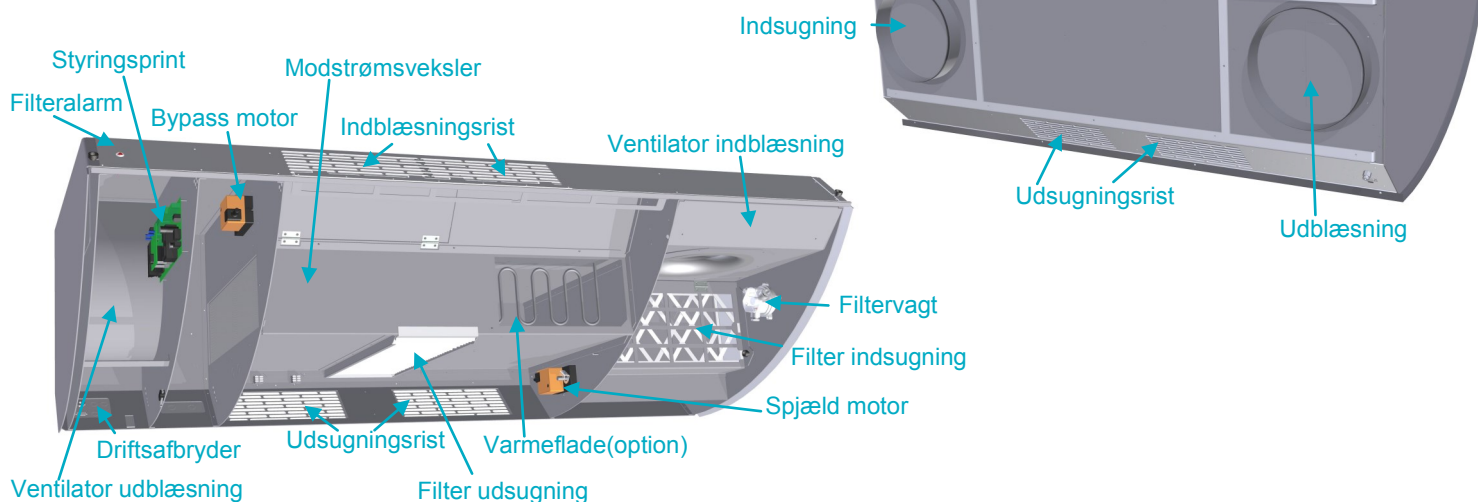
TURBOVEX
- frisk luft til alle

+45 96 98 14 62 www.turbovex.dk

TX Komfort



TEKNISKE SPECIFIKATIONER



	TX 250A	TX 500A	TX 750A	TX 1000A
Dimension L x D x H:	1200x595x403mm	1550x828x493mm	1800x895x565mm	2100x1050x665mm
Kapacitet 30 db(A):	200 m ³ /h	425 m ³ /h	600 m ³ /h	700 m ³ /h
Temperaturvirkningsgrad:*	84,2 % v/ 200m ³ /h	86,8 % v/ 425m ³ /h	82,0 % v/ 600m ³ /h	88,0 % v/700m ³ /h
Kapacitet 35 db(A):	250 m ³ /h	500 m ³ /h	750 m ³ /h	1000 m ³ /h
Temperaturvirkningsgrad:*	80,6 % v/ 250m ³ /h	84,5 % v/ 500m ³ /h	78,0 % v/ 750m ³ /h	80,6 % v/1000m ³ /h
Filter (standard):	ePM10≥50%	ePM10≥50%	ePM10≥50%	ePM10≥50%
Filter (option):	ePM1≥55%	ePM1≥55%	ePM1≥55%	ePM1≥55%
Vægt:	35 kg	57 kg	99 kg	122 kg
El-tilslutning:	1 ~ 230 V/50Hz	1 ~ 230 V/50Hz	1 ~ 230 V/50Hz	1 ~ 230 V/50Hz
Max. strømforbrug:	1,2 A	1,5 A	2,2 A	2,5 A
Lækagestrøm:	≤7 mA	≤7 mA	≤7 mA	≤7 mA
Forsyningskabel:	3G1,5 mm ²	3G1,5 mm ²	3G1,5 mm ²	3G1,5 mm ²
Kastelængde (0,2 m/s):	8 m	10 m	12 m	15 m
Energiforbrug v/35 db(A):	28 W – 403 J/m ³	65 W – 468 J/m ³	78 W – 375 J/m ³	150 W – 540 J/m ³
Eftervarmefflade-el (option):	400 W	650 W	1000 W	1250 W
Eftervarmefflade-vand (option):	340 W	670 W	1260 W	1340 W
Kanaltilslutning:	2 x Ø 160	2 x Ø 250	2 x Ø 315	2 x Ø 315
Varveksler:	Modstrøm (Al)	Modstrøm (Al)	Modstrøm (Al)	Modstrøm (Al)
Farve (standard):	RAL 9010	RAL 9010	RAL 9010	RAL 9010
Kondensafløb (option):	Ø16 x Ø20 mm	Ø16 x Ø20 mm	Ø16 x Ø20 mm	Ø16 x Ø20 mm
Kondensafløb m/pumpe (option):	Ø6 x Ø8 mm	Ø6 x Ø8 mm	Ø6 x Ø8 mm	Ø6 x Ø8 mm