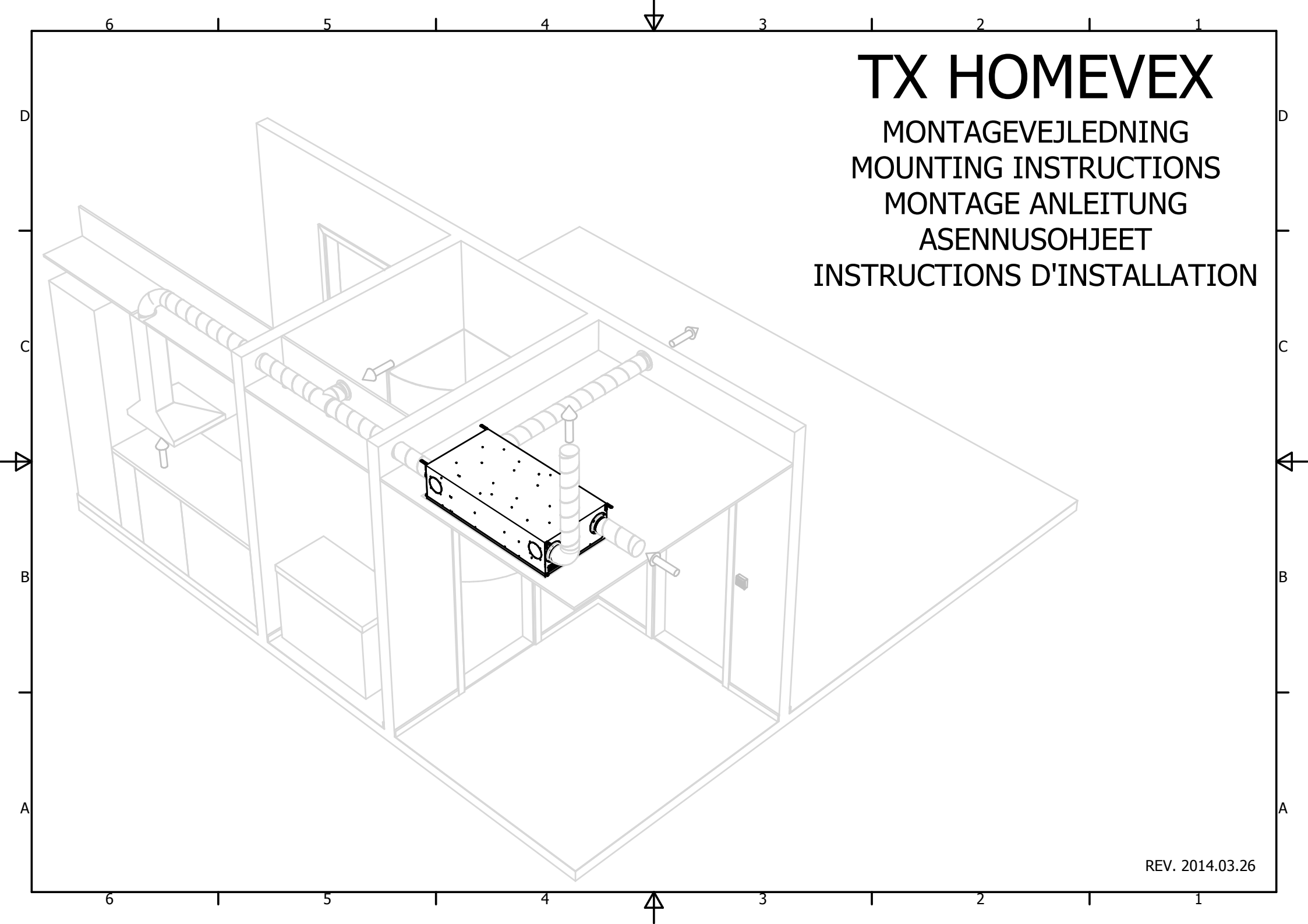


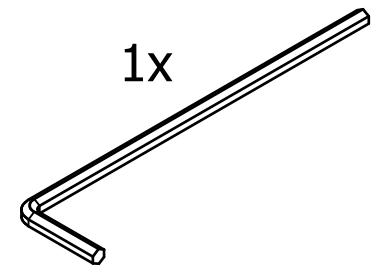
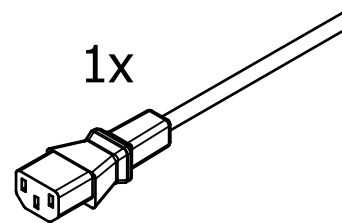
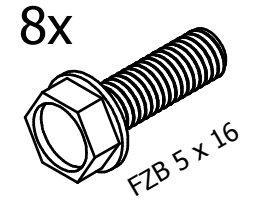
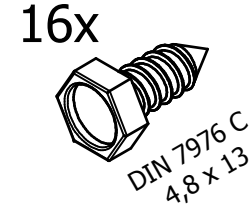
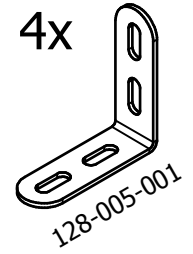
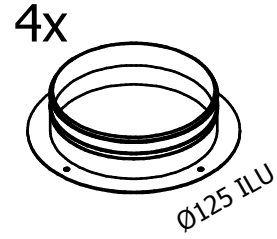
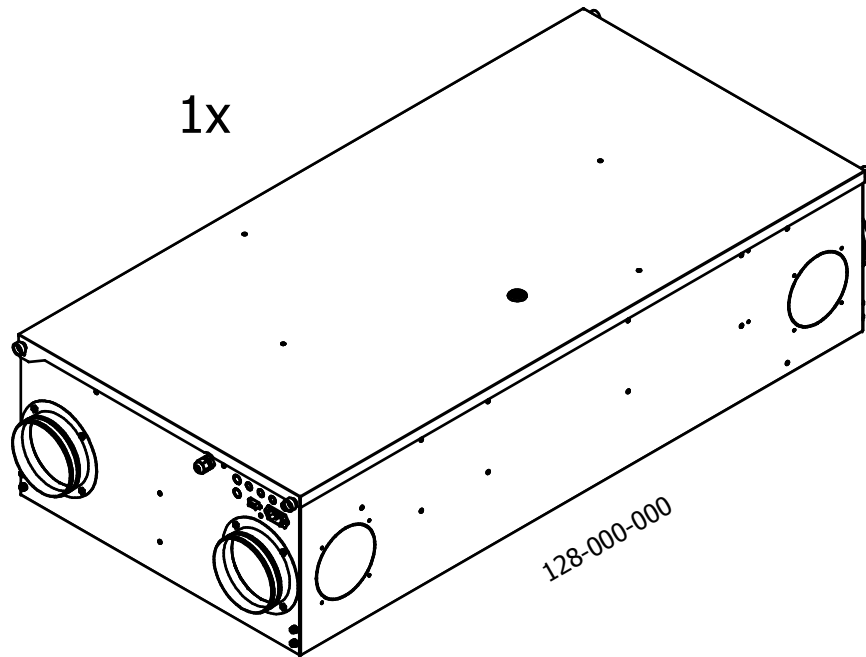
# TX HOMEVEX

MONTAGEVEJLEDNING  
MOUNTING INSTRUCTIONS  
MONTAGE ANLEITUNG  
ASENNUSOHJEET  
INSTRUCTIONS D'INSTALLATION

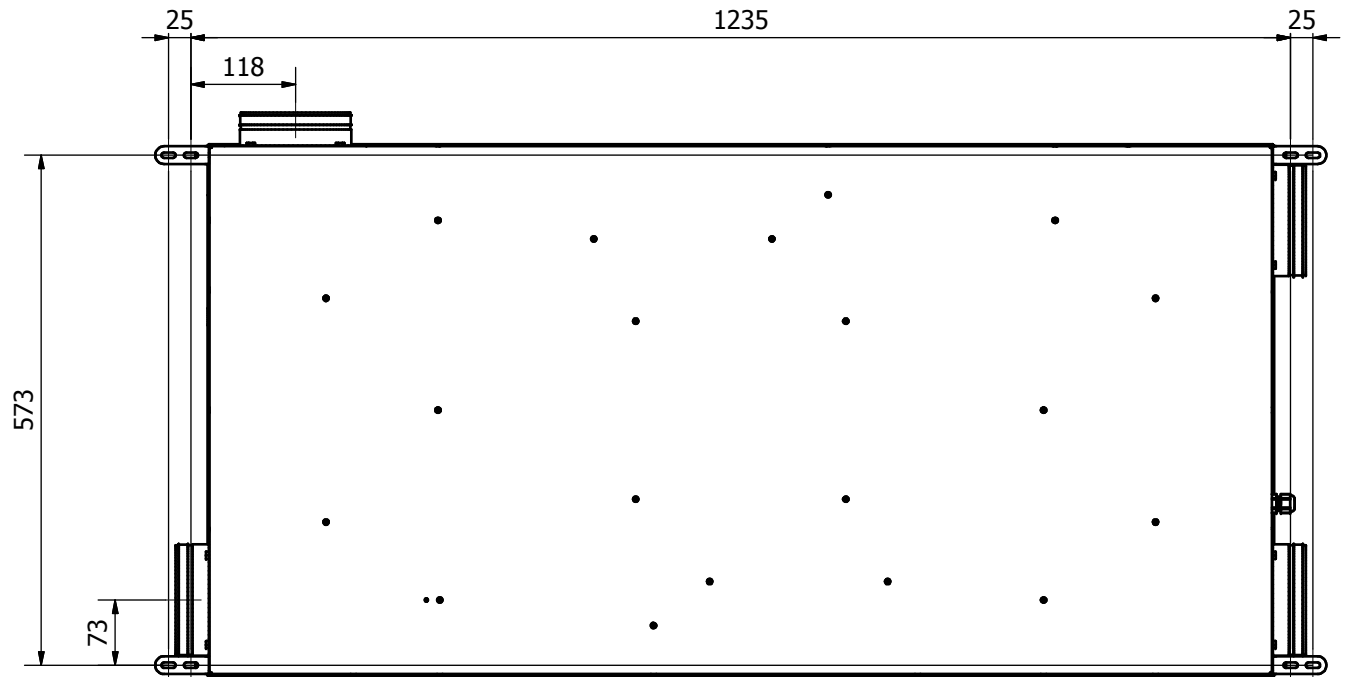
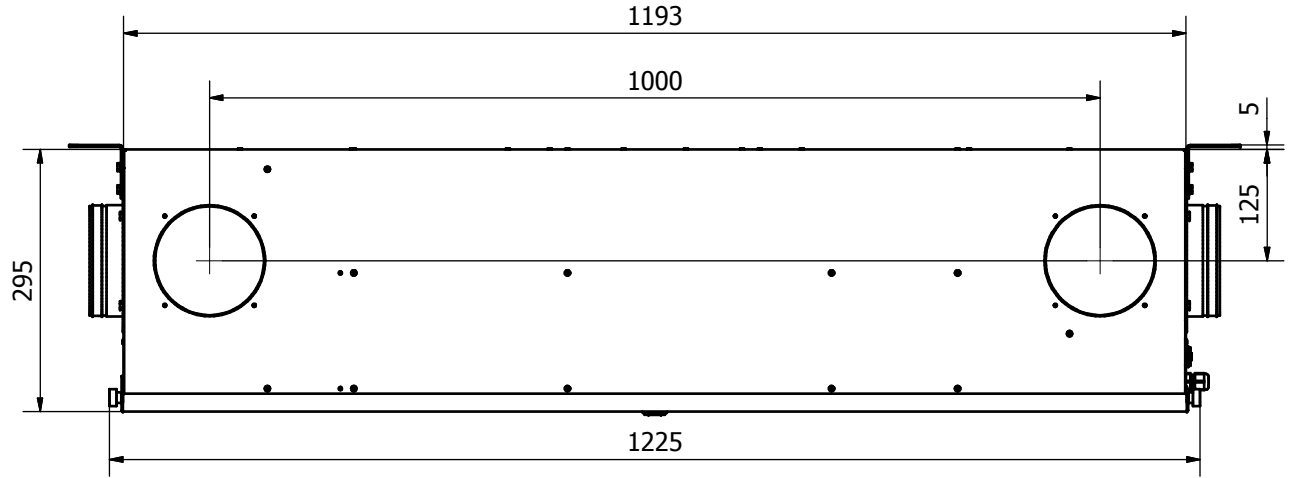
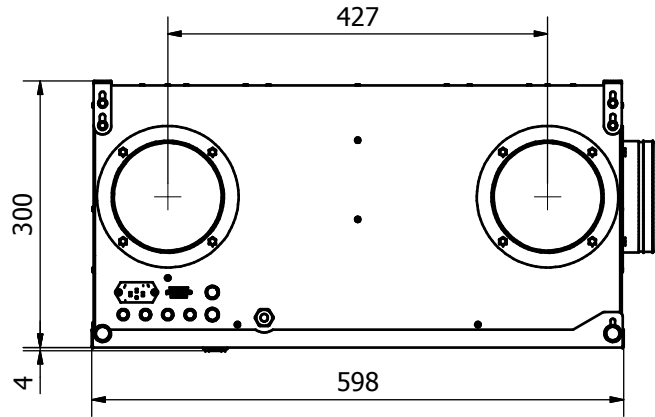


**1**

LEVERINGSOMFANG  
SCOPE OF DELIVERY  
LIEFERUMFANG  
TOIMITUSSISÄLTÖ  
ACCESSOIRES LIVRÉS

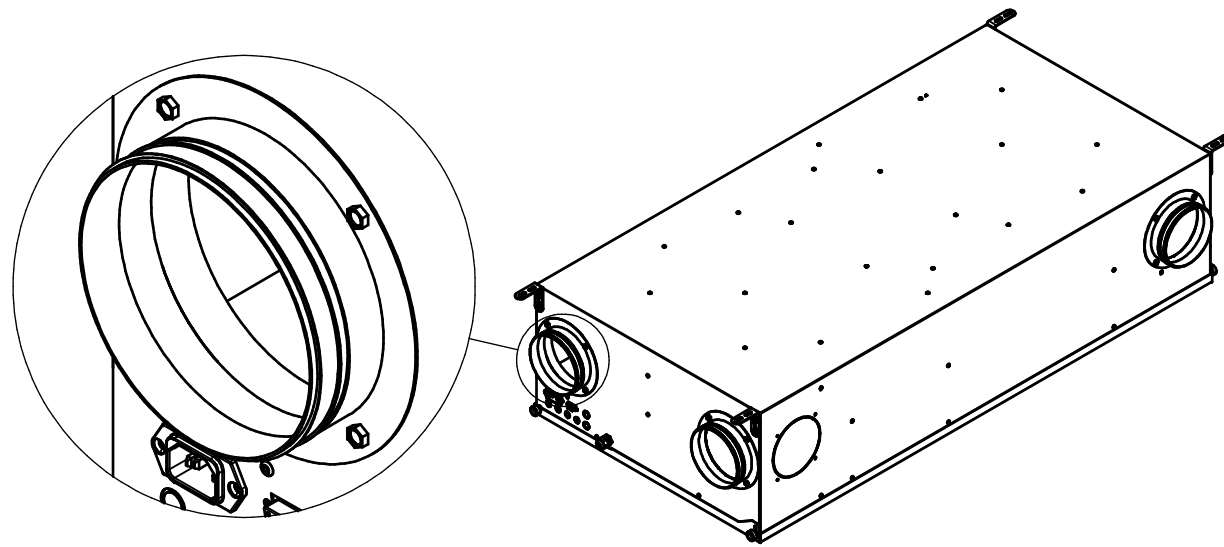


2

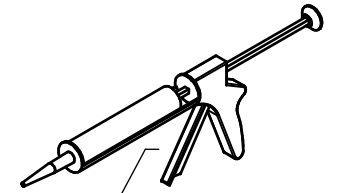


MÅLTEGNING  
DIMENSION DRAWING  
MASSZEICHNUNG  
MITTATAULUKKO  
DIMENSIONS

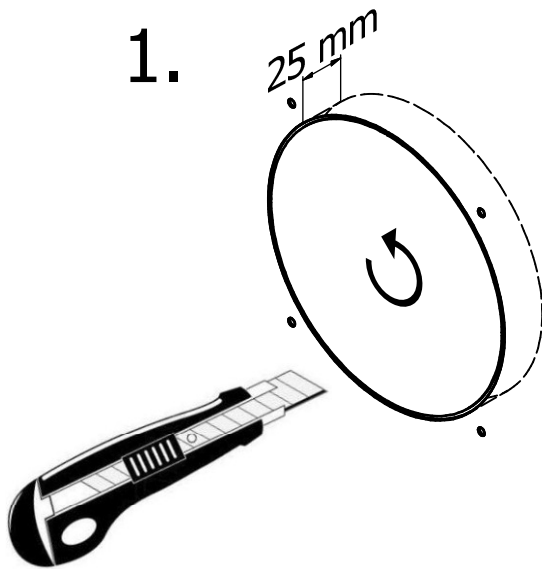
**3**



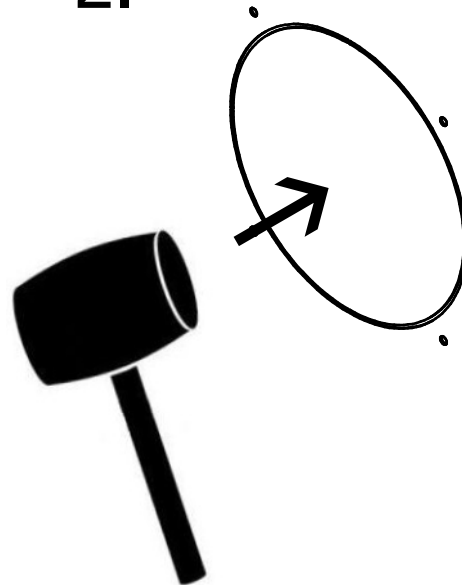
MONTAGE AF INDLØBSRØR  
MOUNTING FLAT SHOE  
MONTAGE BUNDKRAGEN  
ASENNUS LÄHTÖKAULUKSET  
PIQUAGES MONTAGE



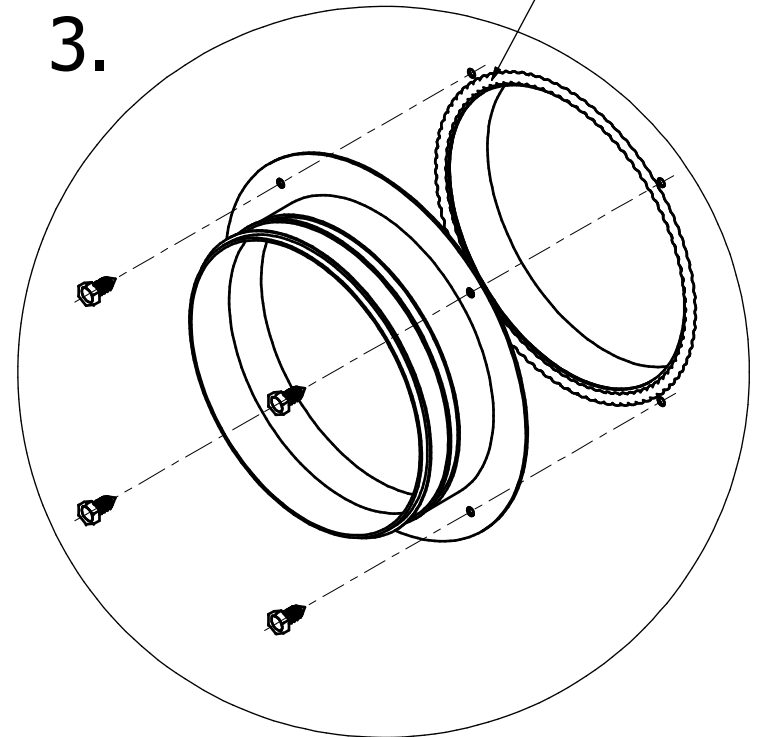
**1.**



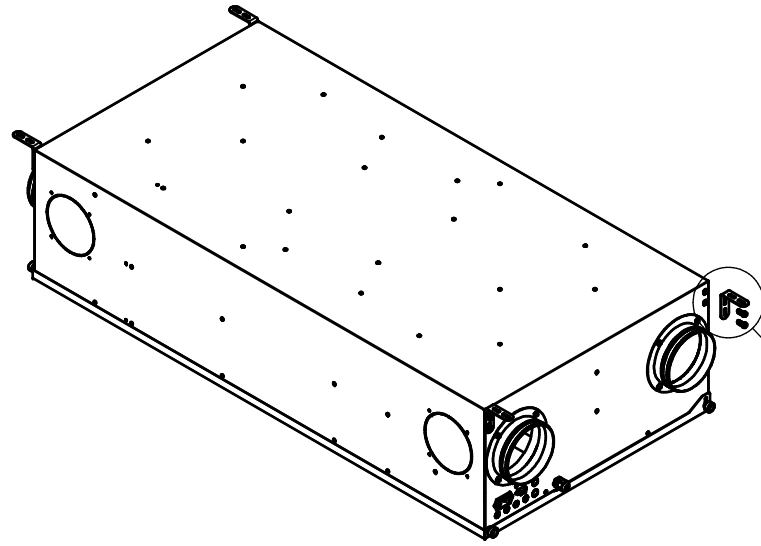
**2.**



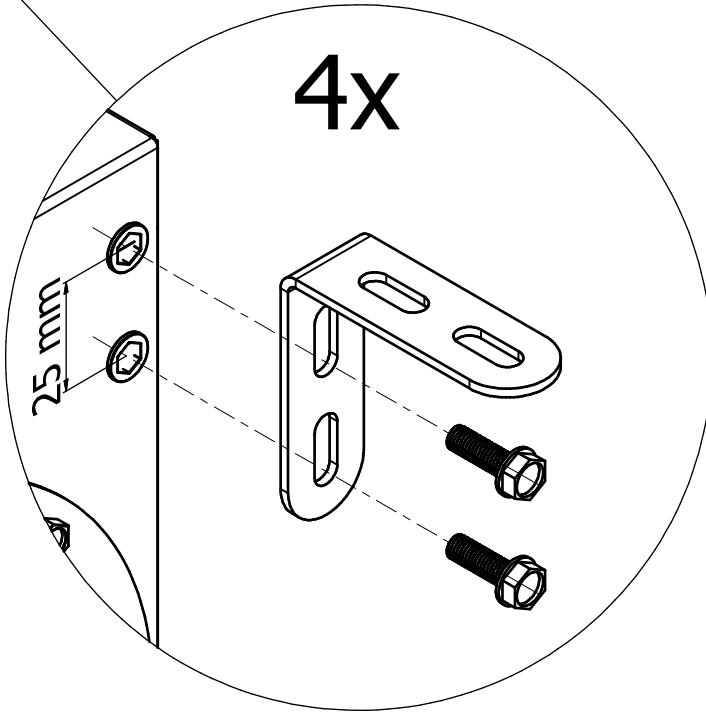
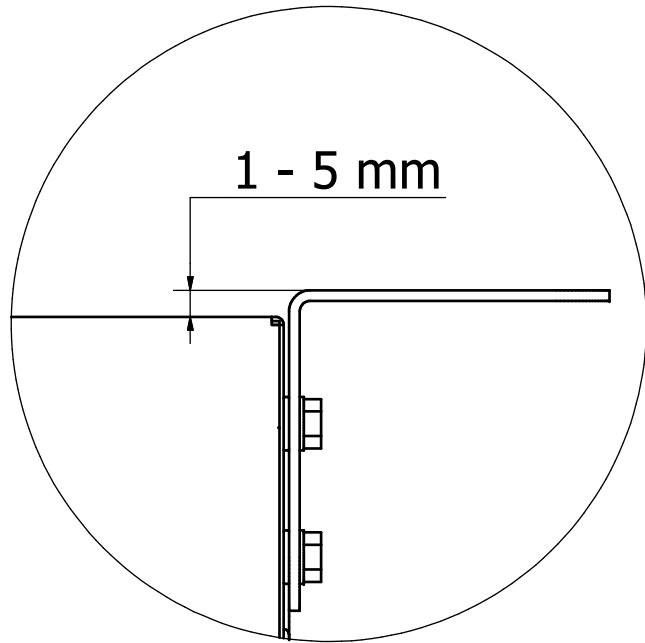
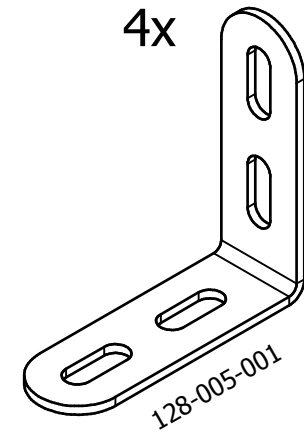
**3.**



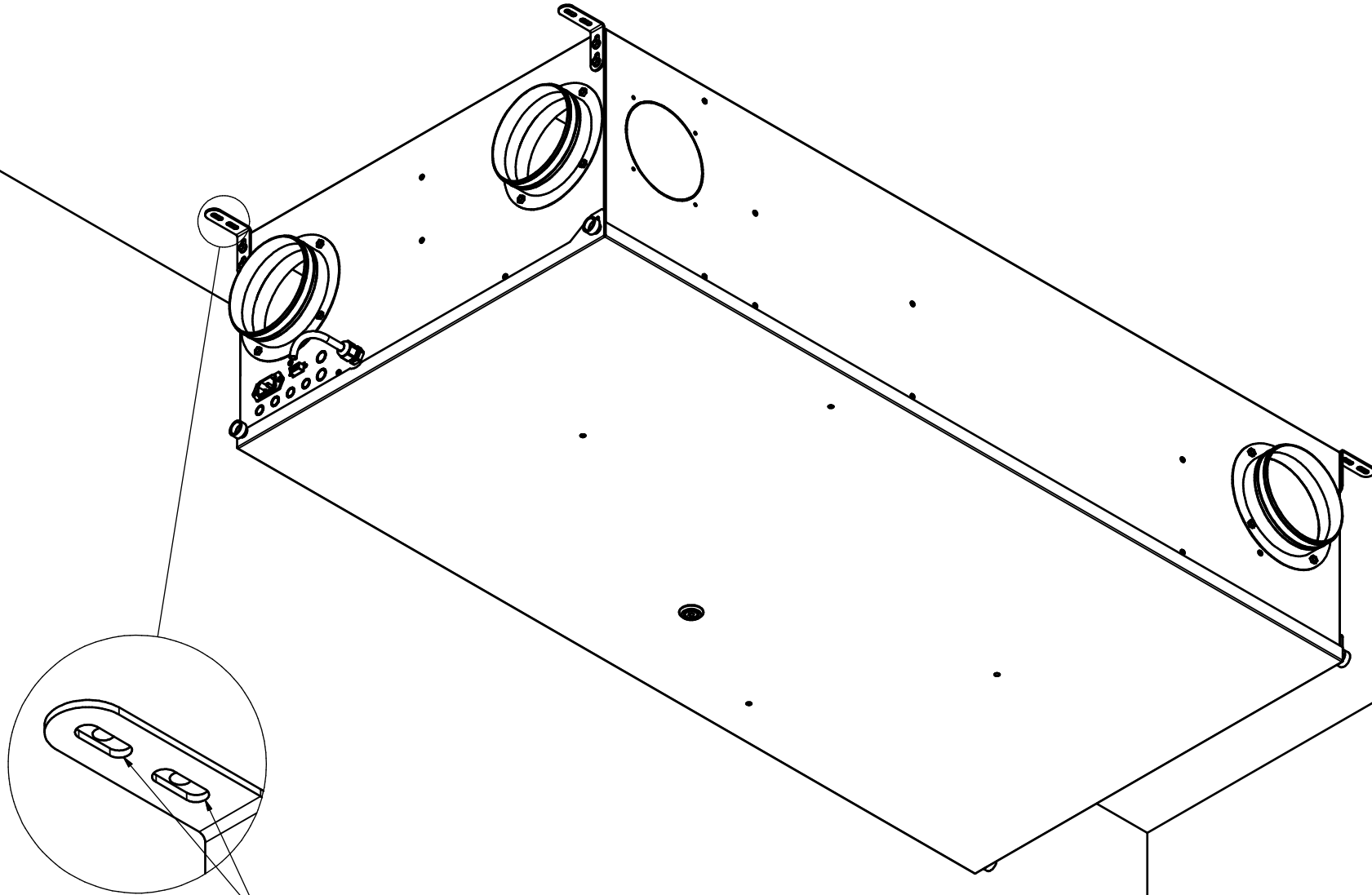
4



8x  
FZB 5x16

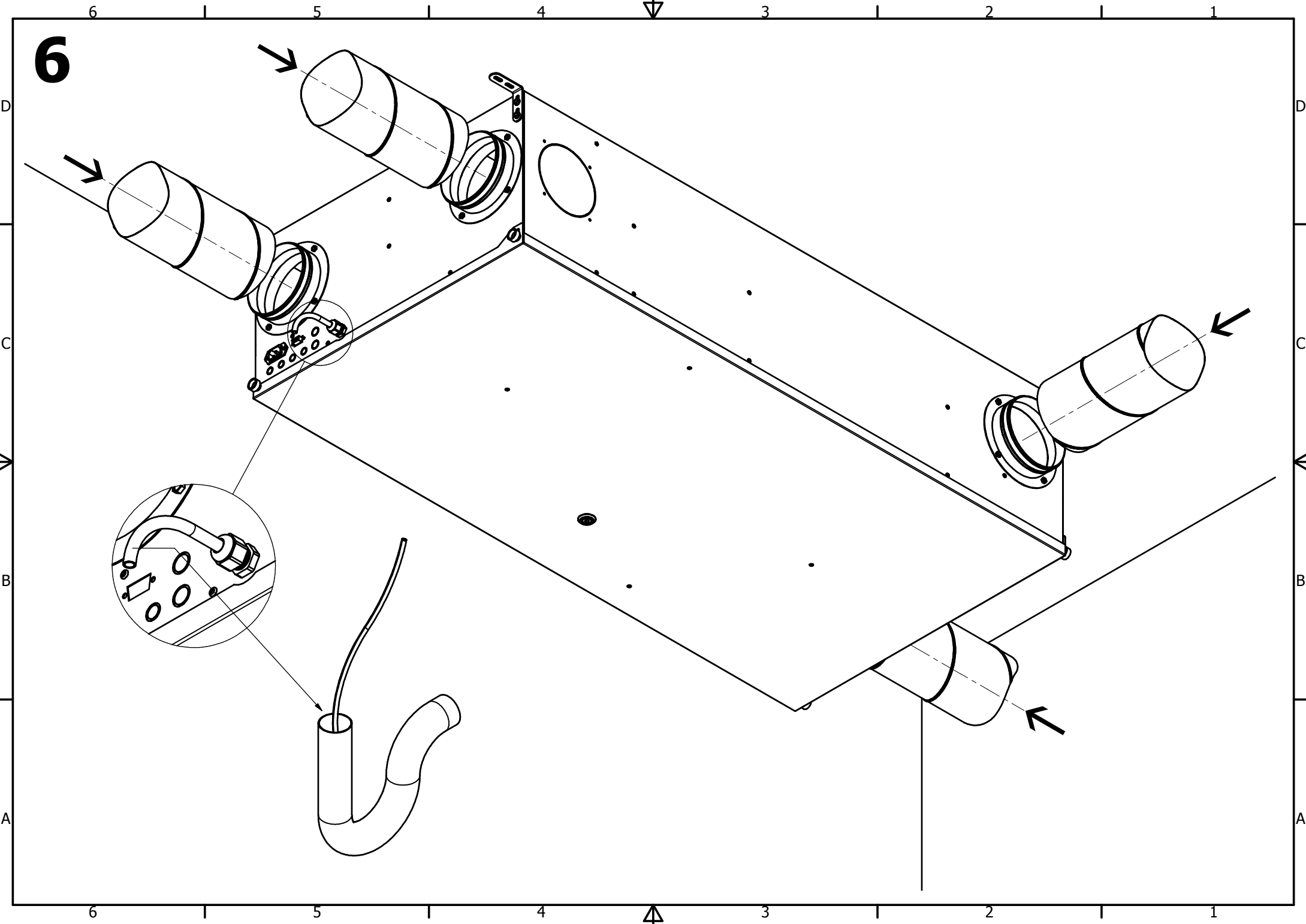


5

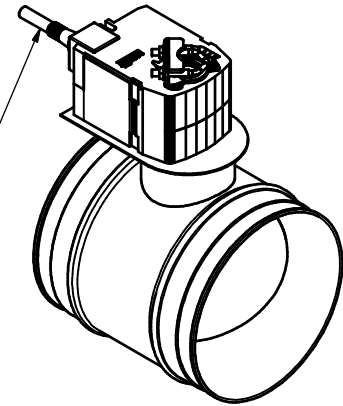
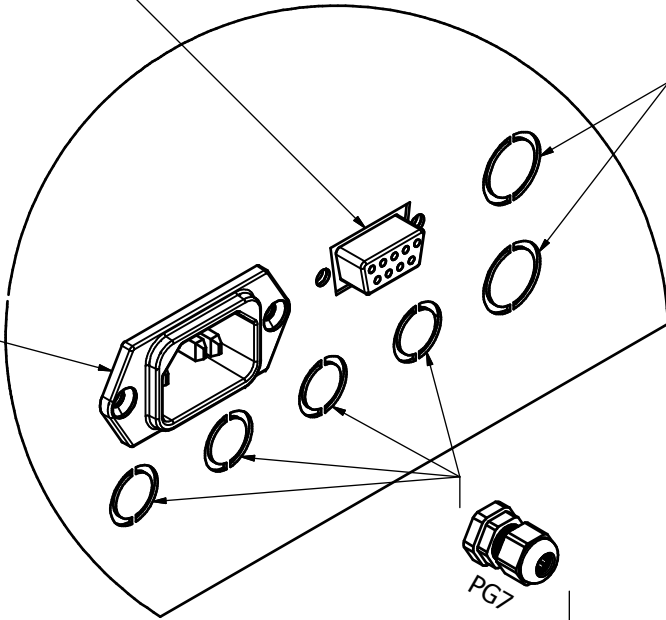
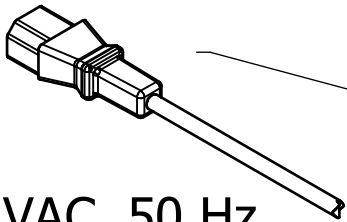
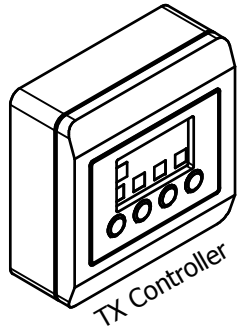


Brug skruer, der er egnet til loftet.  
Use fixing device suitable for ceiling.  
Verwenden Sie Befestigungsvorrichtung geeignet für Decken.  
Käytä vahvistamisesta laite soveltuu kattoon.  
Utilisez dispositif de fixation adapté pour plafond.

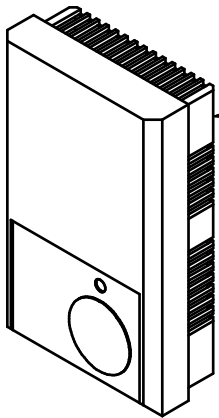
**6**



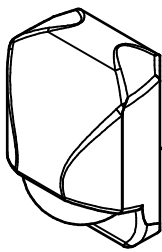
7



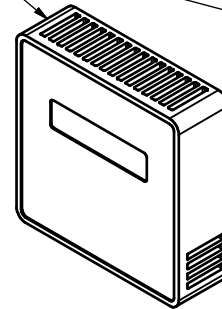
230 VAC, 50 Hz



RH%



PIR



CO<sub>2</sub>

MODBUS  
LON

6

5

4

3

2

1

D

C

B

A

D

C

B

A